

快速入門手冊

本手冊可讓您開始進行 IBM Netcool Network Management 的單台伺服器安裝。

產品概觀

IBM Netcool® Network Management 提供網路探索及事件和網路管理，其中包括主要原因系統、網路和服務失敗的識別和解決，以及網路裝置的配置管理功能。庫存和連線功能資料會與 IBM Tivoli Netcool/OMNIBus 事件資料整合。網路管理人員可以視覺化及瞭解複雜網路的佈置，以及網路事件和失敗的影響。他們可以處理事件以即時找出、診斷及解決網路問題。

1 步驟 1：存取軟體和說明文件



IBM Netcool Network Management 9.2 版提供於 DVD 或可從 IBM Passport Advantage® 下載，網址為：
<http://www-01.ibm.com/software/howtobuy/passportadvantage> q。請將所有的安裝套件置於同一台伺服器上。如需此供應項目中所含的套件，請參閱 http://publib.boulder.ibm.com/infocenter/tivihelp/v8r1/topic/com.ibm.omnmnip.doc_9.2.0/omn_nmip/concept/omn_nmip_ovr_solutionoverview.html

IBM Netcool Network Management 9.2 版可以安裝在單台伺服器或多台伺服器上。本「快速入門手冊」說明單台伺服器安裝。如需完整的說明文件，包括更複雜的多台伺服器安裝資訊，請參閱 IBM Tivoli Network Management Information Center，網址為：<http://publib.boulder.ibm.com/infocenter/tivihelp/v8r1/index.jsp>。

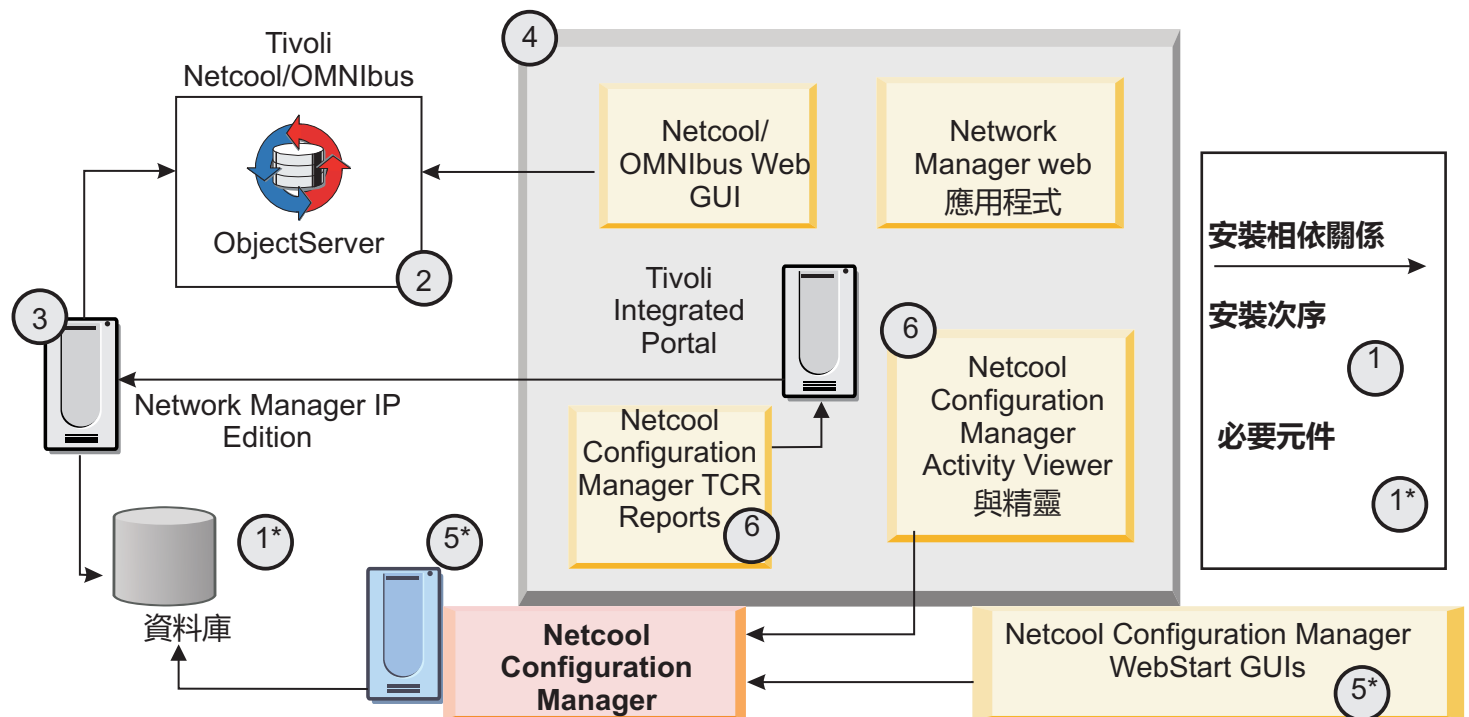
2 步驟 2：評估硬體和系統配置



如需系統需求，請參閱 http://publib.boulder.ibm.com/infocenter/tivihelp/v8r1/topic/com.ibm.omnmnip.doc_9.2.0/omn_nmip/reference/omn_nmip_pln_systemreqs.html。

3 步驟 3：檢閱基本架構

下圖顯示 IBM Netcool Network Management 9.2 版之元件的單台伺服器安裝次序和相依關係。



4 步驟 4：安裝拓撲資料庫



Informix® Growth Edition 11.7 版隨 Network Manager IP Edition 提供，依預設用來儲存網路資料。如果您想要使用此預設 Network Manager IP Edition 資料庫作為拓撲資料庫，請進行下一步。如需替代資料庫，請參閱 http://publib.boulder.ibm.com/infocenter/tivihelp/v8r1/topic/com.ibm.networkmanagerip.doc_3.9/itm/ip/wip/install/reference/nmip_ins_ncimreq.html。

5 步驟 5：安裝及整合產品



若要在單一伺服器上安裝 Tivoli Netcool/OMNIBus、Network Manager IP Edition 和 Tivoli® Netcool Configuration Manager，請針對每一項產品執行安裝程式。請參閱安裝指示，網址為：http://publib.boulder.ibm.com/infocenter/tivihelp/v8r1/topic/com.ibm.omnmnip.doc_9.2.0/omn_nmip/task/omn_nmip_ins_installing.html。

6 步驟 6：安裝其他探測器和閘道元件



在安裝 Tivoli Netcool/OMNIBus 和 Network Manager IP Edition 期間，會安裝部分的探測器和閘道元件。您可以下載及安裝其他的探測器和閘道元件。如需進一步資訊，請參閱各探測器和閘道的下載套件中所包含的 README 檔案。另請參閱 http://publib.boulder.ibm.com/infocenter/tivihelp/v8r1/topic/com.ibm.netcool_OMNIBus.doc_7.4.0/omnibus/wip/install/task/omn_ins_unixinstallingprobesgtwys.html 和 http://publib.boulder.ibm.com/infocenter/tivihelp/v8r1/topic/com.ibm.netcool_OMNIBus.doc_7.4.0/omnibus/wip/install/task/omn_ins_wininstallingprobesgtwys.html。

7 步驟 7：配置安裝架構



如需 Tivoli Netcool/OMNIBus、Network Manager IP Edition 及 Tivoli Netcool Configuration Manager 之後置安裝配置的完整說明文件，請參閱 http://publib.boulder.ibm.com/infocenter/tivihelp/v8r1/topic/com.ibm.omnmnip.doc_9.2.0/omn_nmip/task/omn_nmip_ins_whattodone.html。

相關資訊



如需其他技術資源，請遵循鏈結至「社群與支援」標籤上所列出的支援網站，網址為 http://publib.boulder.ibm.com/infocenter/tivihelp/v8r1/topic/com.ibm.omnmnip.doc_9.2.0/omn_nmip/welcome.html。

