

快速入门指南

本指南指导您开始 IBM Netcool Network Management 的单服务器安装。

产品概述

IBM Netcool® Network Management 提供网络发现和事件以及网络管理，其中包括识别和解决网络设备的根本原因、网络、服务故障和配置管理功能。库存和连接数据与 IBM Tivoli Netcool/OMNIbus 事件数据整合。网络管理人员能够形象地查看和了解复杂网络，以及网络事件和故障的影响。他们可以利用事件来实时查找、诊断和解决网络问题。

1 步骤 1: 访问软件和文档



DVD 提供了 IBM Netcool Network Management V9.2，或者可以从 IBM Passport Advantage® 进行下载，网址是 <http://www-01.ibm.com/software/howtobuy/passportadvantage>。请将所有安装软件包放在同一服务器中。对于包含在此产品中的软件包，请参阅 http://publib.boulder.ibm.com/infocenter/tivihelp/v8r1/topic/com.ibm.omnmnip.doc_9.2.0/omn_nmip/concept/omn_nmip_ovr_solutionoverview.html

IBM Netcool Network Management V9.2 可安装在单个服务器或多个服务器上。本《入门指南》描述单服务器安装。有关完整文档，包括关于复杂的多服务器安装的信息，请参阅 IBM Tivoli Network Management 信息中心，网址是：<http://publib.boulder.ibm.com/infocenter/tivihelp/v8r1/index.jsp>。

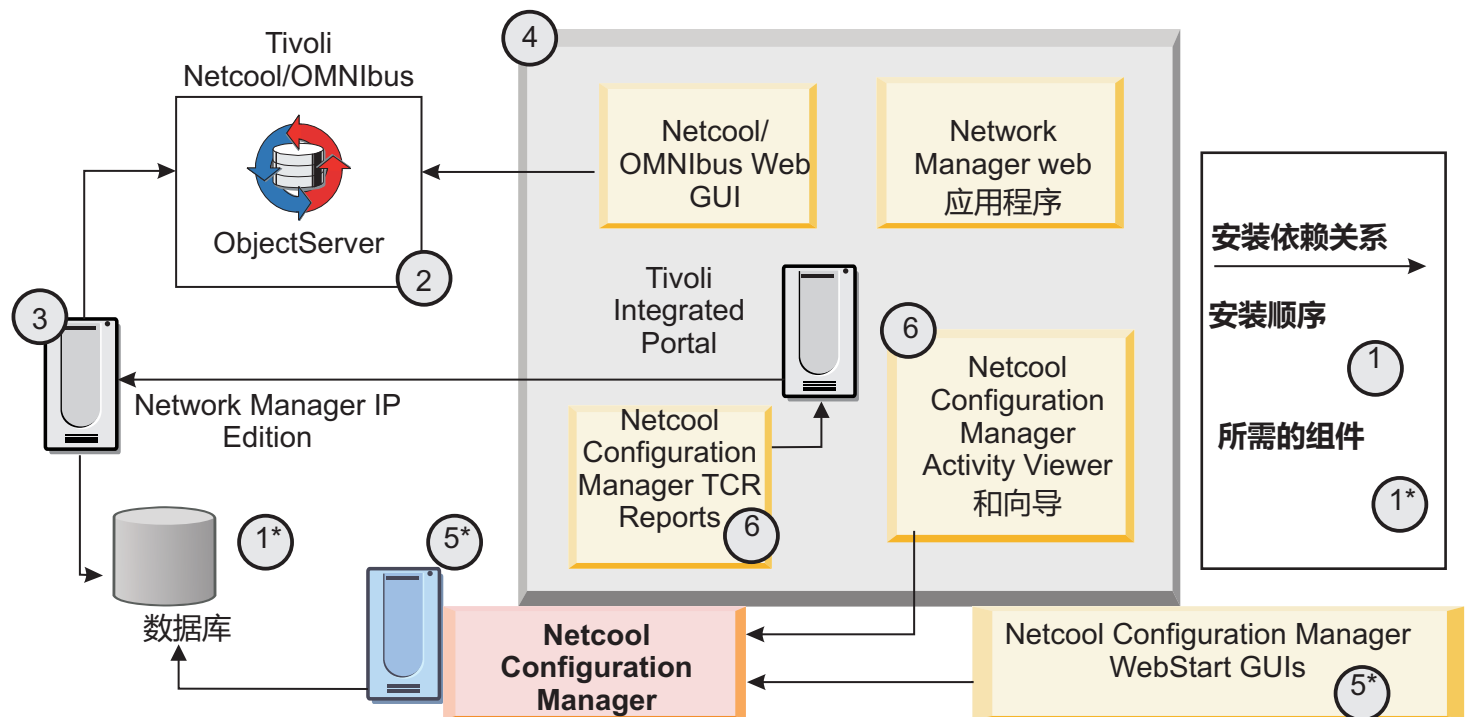
2 步骤 2: 评估硬件和系统配置



有关系统需求，请参阅 http://publib.boulder.ibm.com/infocenter/tivihelp/v8r1/topic/com.ibm.omnmnip.doc_9.2.0/omn_nmip/reference/omn_nmip_pln_systemreqs.html。

3 步骤 3: 复审基本体系结构

下图显示单服务器安装顺序以及对 IBM Netcool Network Management V9.2 的组件的依赖性。



4 步骤 4: 安装拓扑数据库



Informix® Growth Edition V11.7 随 Network Manager IP Edition 提供，并且在缺省情况下用于存储网络数据。如果您希望将此缺省 Network Manager IP Edition 数据库用作拓扑数据库，请继续下一步。关于备用数据库，请参阅 http://publib.boulder.ibm.com/infocenter/tivihelp/v8r1/topic/com.ibm.networkmanagerip.doc_3.9/itnm/ip/wip/install/reference/nmip_ins_ncimreq.html。

5 步骤 5: 安装和集成产品



要在单个服务器上安装 Tivoli Netcool/OMNIBus、Network Manager IP Edition 和 Tivoli® Netcool Configuration Manager, 请为每个产品运行安装程序。请参阅 http://publib.boulder.ibm.com/infocenter/tivihelp/v8r1/topic/com.ibm.omnmnip.doc_9.2.0/omn_nmip/task/omn_nmip_ins_installing.html 中的安装指示信息。

6 步骤 6: 安装其他探针和网关组件



安装 Tivoli Netcool/OMNIBus 和 Network Manager IP Edition 时, 已安装了一些探针和网关组件。您可以下载并安装其他探针和网关组件。关于更多信息, 请参阅各探针和网关的下载程序包中所包含的自述文件。另请参阅 http://publib.boulder.ibm.com/infocenter/tivihelp/v8r1/topic/com.ibm.netcool_OMNIBus.doc_7.4.0/omnibus/wip/install/task/omn_ins_unixinstallingprobesgtwys.html 和 http://publib.boulder.ibm.com/infocenter/tivihelp/v8r1/topic/com.ibm.netcool_OMNIBus.doc_7.4.0/omnibus/wip/install/task/omn_ins_wininstallingprobesgtwys.html。

7 步骤 7: 配置您的安装



有关 Tivoli Netcool/OMNIBus、Network Manager IP Edition 和 Tivoli Netcool Configuration Manager 的安装后配置的完整文档, 请参阅 http://publib.boulder.ibm.com/infocenter/tivihelp/v8r1/topic/com.ibm.omnmnip.doc_9.2.0/omn_nmip/task/omn_nmip_ins_whattodone.html。

更多信息



有关其他技术资源, 请单击链接来访问列示于“社区和支持”选项卡中的支持 Web 站点, 网址是 http://publib.boulder.ibm.com/infocenter/tivihelp/v8r1/topic/com.ibm.omnmnip.doc_9.2.0/omn_nmip/welcome.html。

