

Guia de Iniciação Rápida

Este guia apresenta uma introdução a uma instalação de servidor único para o IBM Netcool Network Management.

Visão Geral do Produto

O IBM Netcool Network Management fornece descoberta de rede e gerenciamento de redes e eventos, incluindo identificação e resolução de falhas de serviços, rede, sistema e causas essenciais, além de recursos de gerenciamento de configurações para dispositivos de rede. O inventário e os dados de conectividade são integrados com IBM Tivoli Netcool/OMNIBus dados do evento. A equipe de gerenciamento de rede pode visualizar e compreender o layout de redes complexas e as falhas do impacto de eventos de redes. Eles pode trabalhar com eventos para localizar, diagnosticar e solucionar os problemas de rede em tempo real.

1 Etapa 1: Acesse seu Software e Documentação



O IBM Netcool Network Management V9.2 está disponível em DVD ou pode fazer download do IBM Passport Advantage, no <http://www-01.ibm.com/software/howtobuy/passportadvantage> q. Colocar todos os pacotes de instalação no mesmo servidor. Para os pacotes que estão inclusos nesta oferta, http://publib.boulder.ibm.com/infocenter/tivihelp/v8r1/topic/com.ibm.omnmip.doc_9.2.0/omn_nmip/concept/omn_nmip_ovr_solutionoverview.html

O IBM Netcool Network Management V9.2 pode ser instalado em um servidor único ou em servidores múltiplos. Esse Guia de Iniciação Rápida descreve uma instalação de servidor único. Para obter uma documentação completa, incluindo mais informações sobre instalação de multisservidor complexo consulte o Centro de Informações do IBM Tivoli Network Management em: <http://publib.boulder.ibm.com/infocenter/tivihelp/v8r1/index.jsp>.

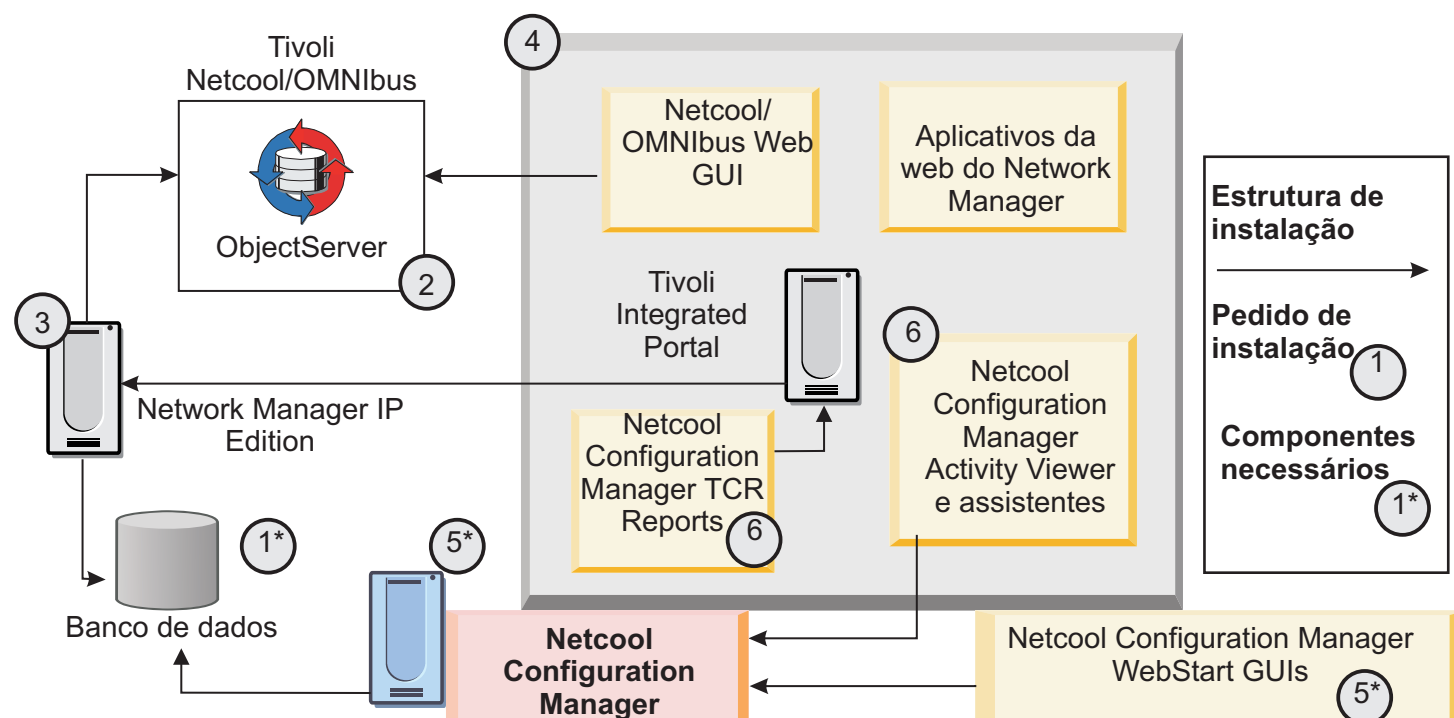
2 Etapa 2: Avaliar seu Hardware e Configuração do Sistema



Para requisitos do sistema veja http://publib.boulder.ibm.com/infocenter/tivihelp/v8r1/topic/com.ibm.omnmip.doc_9.2.0/omn_nmip/reference/omn_nmip_pln_systemreqs.html.

3 Etapa 3: Revisar a Arquitetura de Base

O diagrama a seguir mostra o pedido de instalação de servidor único e estruturas para os componentes do IBM Netcool Network Management V9.2.



4 Etapa 4: Instalar seu Banco de Dados de Topologia



O Informix Growth Edition V11.7 é aplicado com o Network Manager IP Edition e é usado por padrão para armazenar os dados da rede. Se sua intenção é usar este Network Manager IP Edition database padrão como banco de dados de topologia, avance para a próxima etapa. Para obter informações sobre bancos de dados alternativos, consulte http://publib.boulder.ibm.com/infocenter/tivihelp/v8r1/topic/com.ibm.networkmanagerip.doc_3.9/itm/ip/wip/install/reference/nmip_ins_ncimreq.html.

5 Etapa 5: Instalar e Integrar os Produtos



Para instalar o Tivoli Netcool/OMNIBus, Network Manager IP Edition e Tivoli Netcool Configuration Manager em um servidor único, execute os instaladores para cada produto. Consulte as instruções de instalação no http://publib.boulder.ibm.com/infocenter/tivihelp/v8r1/topic/com.ibm.omnmip.doc_9.2.0/omn_nmip/task/omn_nmip_ins_installing.html.

6 Etapa 6: Instalar a Análise Adicional e os Componentes de Gateway



Durante a instalação do Tivoli Netcool/OMNIBus e do Network Manager IP Edition, algumas análises e componentes de gateway são instalados. É possível fazer o download e instalar a análise adicional e o componente de gateway. Para obter informações adicionais, consulte o arquivo README que está incluso no pacote de download para cada análise e gateway. Consulte também o http://publib.boulder.ibm.com/infocenter/tivihelp/v8r1/topic/com.ibm.netcool_OMNIBus.doc_7.4.0/omnibus/wip/install/task/omn_ins_unixinstallingprobesgtwys.html e o http://publib.boulder.ibm.com/infocenter/tivihelp/v8r1/topic/com.ibm.netcool_OMNIBus.doc_7.4.0/omnibus/wip/install/task/omn_ins_wininstallingprobesgtwys.html.

7 Etapa 7: Configurar sua Instalação



Para obter uma documentação completa para a configuração de pós-instalação do Tivoli Netcool/OMNIBus, Network Manager IP Edition e Tivoli Netcool Configuration Manager, consulte o http://publib.boulder.ibm.com/infocenter/tivihelp/v8r1/topic/com.ibm.omnmip.doc_9.2.0/omn_nmip/task/omn_nmip_ins_whattodone.html.

Mais Informações



Para obter mais informações sobre os recursos técnicos adicionais, acesse os links para websites de suporte listados na Comunidade e Guia de suporte em http://publib.boulder.ibm.com/infocenter/tivihelp/v8r1/topic/com.ibm.omnmip.doc_9.2.0/omn_nmip/welcome.html.

