

Schnelleinstieg

Dieses Dokument soll Ihnen den Einstieg mit einer Einzelserverinstallation von IBM Netcool Network Management erleichtern.

Produktübersicht

IBM Netcool Network Management bietet Funktionen für die Netzerkennung und für das Ereignis- und Netzmanagement. Zu diesen Funktionen zählen unter anderem die Identifizierung fehlerverursachender Systeme, Netze und Services und die Behebung der jeweiligen Fehlerursachen sowie Funktionalität für die Konfigurationsverwaltung bei Netzeinheiten. Die Bestands- und Konnektivitätsdaten werden mit den Ereignisdaten von IBM Tivoli Netcool/OMNIbus kombiniert. Dadurch kann das für das Netzmanagement zuständige Personal das Layout komplexer Netze und die Auswirkungen von Netzereignissen und -fehlern visualisieren und besser verstehen. Mithilfe von Ereignissen lassen sich Netzprobleme in Echtzeit lokalisieren, diagnostizieren und beheben.

1 Schritt 1: Zugriff auf die Software und Dokumentation



IBM Netcool Network Management V9.2 ist als DVD oder als Download von IBM Passport Advantage unter der folgenden Adresse verfügbar: <http://www-01.ibm.com/software/howtobuy/passportadvantage> q. Stellen Sie alle Installationspakete auf den selben Server. Informationen zu den in diesem Angebot enthaltenen Paketen siehe http://publib.boulder.ibm.com/infocenter/tivihelp/v8r1/topic/com.ibm.omnmip.doc_9.2.0/omn_nmip/concept/omn_nmip_ovr_solutionoverview.html

IBM Netcool Network Management V9.2 kann wahlweise auf einem einzelnen Server oder auf mehreren Servern installiert werden. Dieses Dokument für den Schnelleinstieg beschreibt eine Einzelserverinstallation. Eine vollständige Dokumentation, in der auch komplexere Installationen von auf mehreren Servern erläutert werden, finden Sie im Information Center von IBM Tivoli Network Management unter der folgenden Adresse: <http://publib.boulder.ibm.com/infocenter/tivihelp/v8r1/index.jsp>.

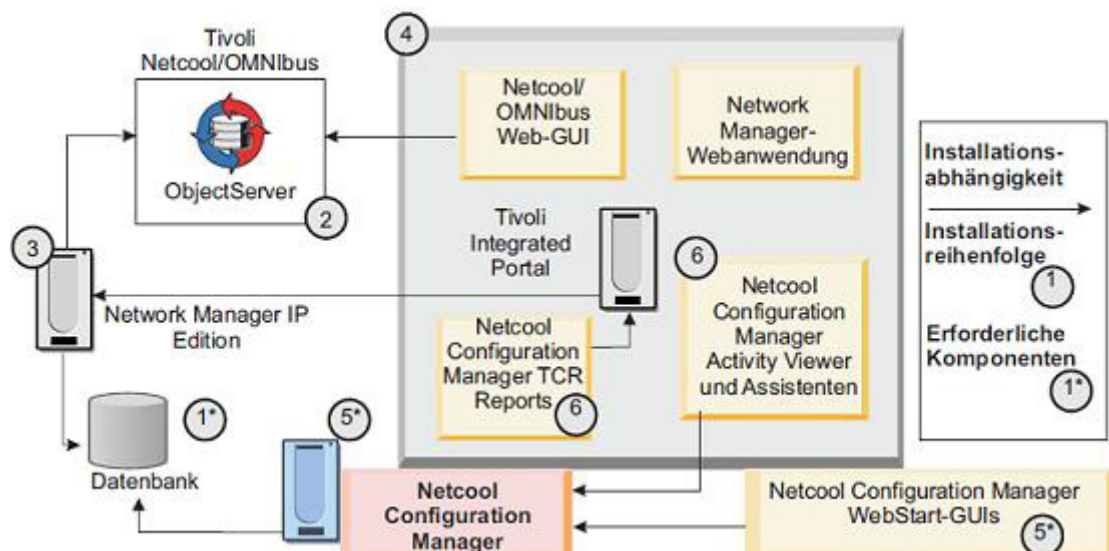
2 Schritt 2: Bewertung der Hardware- und Systemkonfiguration



Weitere Informationen zu den Systemanforderungen finden Sie unter http://publib.boulder.ibm.com/infocenter/tivihelp/v8r1/topic/com.ibm.omnmip.doc_9.2.0/omn_nmip/reference/omn_nmip_pln_systemreqs.html.

3 Schritt 3: Überprüfung der Basisarchitektur

Im folgenden Diagramm werden die Reihenfolge bei einer Einzelserverinstallation und die Abhängigkeiten zwischen den Komponenten von IBM Netcool Network Management V9.2 dargestellt.



4 Schritt 4: Installation der Topologiedatenbank



Informix Growth Edition V11.7 ist im Lieferumfang von Network Manager IP Edition enthalten und wird standardmäßig zur Speicherung von Netzdaten verwendet. Wenn Sie diese standardmäßige Network Manager IP Edition-Datenbank als Topologiedatenbank verwenden möchten, fahren Sie mit dem nächsten Schritt fort. Informationen zu alternativen Datenbanken finden Sie unter der Adresse http://publib.boulder.ibm.com/infocenter/tivihelp/v8r1/topic/com.ibm.networkmanagerip.doc_3.9/itnm/ip/wip/install/reference/nmip_ins_ncimreq.html.

5 Schritt 5: Installation und Integration der Produkte



Zum Installieren von Tivoli Netcool/OMNIbus, Network Manager IP Edition und Tivoli Netcool Configuration Manager auf einem einzelnen Server führen Sie die jeweiligen Installationsprogramme für jedes Produkt aus. Weitere Informationen hierzu enthalten die Installationsanweisungen unter http://publib.boulder.ibm.com/infocenter/tivihelp/v8r1/topic/com.ibm.omnnpip.doc_9.2.0/omn_nmip/task/omn_nmip_ins_installing.html.

6 Schritt 6: Installation zusätzlicher Test- und Gatewaykomponenten



Bei der Installation von Tivoli Netcool/OMNIbus und Network Manager IP Edition werden einige Test- und Gatewaykomponenten installiert. Weitere Test- und Gatewaykomponenten stehen zum Download zur Verfügung. Weitere Informationen enthält die Datei README.txt im Downloadpaket der jeweiligen Tests und Gateways. Weiterführende Informationen finden Sie auch unter http://publib.boulder.ibm.com/infocenter/tivihelp/v8r1/topic/com.ibm.netcool_OMNIbus.doc_7.4.0/omnibus/wip/install/task/omn_ins_unixinstallingprobesgtwys.html und unter http://publib.boulder.ibm.com/infocenter/tivihelp/v8r1/topic/com.ibm.netcool_OMNIbus.doc_7.4.0/omnibus/wip/install/task/omn_ins_wininstallingprobesgtwys.html.

7 Schritt 7: Konfiguration der Installation



Eine vollständige Dokumentation der nach der Installation auszuführenden Konfigurationsschritte für Tivoli Netcool/OMNIbus, Network Manager IP Edition und Tivoli Netcool Configuration Manager finden Sie unter http://publib.boulder.ibm.com/infocenter/tivihelp/v8r1/topic/com.ibm.omnnpip.doc_9.2.0/omn_nmip/task/omn_nmip_ins_whattodone.html.

Weiterführende Informationen



Zusätzliche technische Ressourcen finden Sie unter den Links auf den Websites für die Unterstützung auf der Registerkarte "Community and Support" unter http://publib.boulder.ibm.com/infocenter/tivihelp/v8r1/topic/com.ibm.omnnpip.doc_9.2.0/omn_nmip/welcome.html.

