

クイック・スタート・ガイド

このガイドを使用して、IBM Tivoli Netcool/OMNIbus の標準的なインストールを開始します。

製品の概要

IBM® Tivoli® Netcool/OMNIbus は、エンタープライズ全体のイベント情報をさまざまな IT およびネットワーク環境からリアルタイムで収集し、その情報を統合整理してオペレーターや管理者に表示する、サービス・レベル管理システムです。

1 ステップ 1: ソフトウェアおよび資料へのアクセス



パスポート・アドバンテージから製品をダウンロードする場合は、以下の Web サイトに移動して、ダウンロード資料の説明に従ってください。 <http://www.ibm.com/support/docview.wss?rs=3120&uid=swg24033234> 非 Web コンポーネントおよび Web GUI コンポーネントには、別のインストール・パッケージが用意されています。

この製品の提供版には、クイック・スタート CD と IBM Tivoli Netcool/OMNIbus バージョン 7.4 が含まれています。資料の一式については、 http://publib.boulder.ibm.com/infocenter/tivihelp/v8r1/topic/com.ibm.netcool_OMNIbus.doc_7.4.0/omnibus/wip/welcome.htm の Tivoli Netcool/OMNIbus インフォメーション・センターを参照してください。

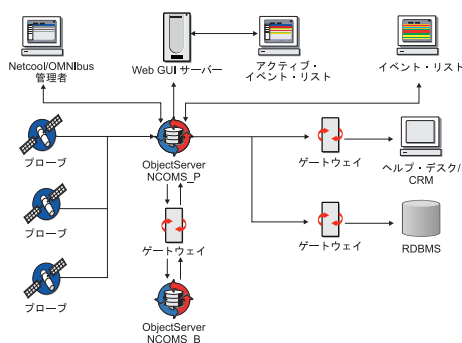
2 ステップ 2: ハードウェアとシステム構成の評価



詳細なシステム要件については、 http://publib.boulder.ibm.com/infocenter/tivihelp/v8r1/topic/com.ibm.netcool_OMNIbus.doc_7.4.0/omnibus/wip/install/concept/omn_pln_supportedoperatingsystems.html を参照してください。また、そこに示されているシステム要件以外の計画情報も検討してください。

3 ステップ 3: 基本アーキテクチャーの確認

以下のアーキテクチャーの概要では、プローブはアラートを 1 次 ObjectServer に送信し、フェイルオーバー構成ではゲートウェイがこれらのアラートをバックアップ ObjectServer に複製します。アラートは Web GUI のアクティブ・イベント・リストまたはデスクトップ・イベント・リストに表示させることができます。ヘルプ・デスク、カスタマー・リレーションシップ・マネジメント (CRM) システム、リレーショナル・データベース管理システム (RDBMS) などのアプリケーションにアラートを転送するように追加のゲートウェイが構成されています。



4 ステップ 4: Tivoli Netcool/OMNIbus の非 Web コンポーネントのインストール



Tivoli Netcool/OMNIbus の非 Web コンポーネントをインストールします。(Web GUI コンポーネントには ObjectServer が稼働していることが必要のため、Web GUI コンポーネントのインストールは後の段階で行う必要があります。) 詳細情報については、 http://publib.boulder.ibm.com/infocenter/tivihelp/v8r1/topic/com.ibm.netcool_OMNIbus.doc_7.4.0/webtop/wip/task/web_ins_installing.html を参照してください。

5 ステップ 5: ObjectServer データベースの作成



Tivoli Netcool/OMNIBus で使用する ObjectServer データベースを作成します。詳細情報については、http://publib.boulder.ibm.com/infocenter/tivihelp/v8r1/topic/com.ibm.netcool_OMNIBus.doc_7.4.0/omnibus/wip/install/task/omn_con_os_creatingobjserv.html を参照してください。

フェイルオーバー・システムをセットアップするには、Tivoli Netcool/OMNIBus を 2 次サーバーにインストールして、フェイルオーバー ObjectServer とゲートウェイを作成します。詳細情報については、http://publib.boulder.ibm.com/infocenter/tivihelp/v8r1/topic/com.ibm.netcool_OMNIBus.doc_7.4.0/omnibus/wip/install/concept/omn_con_customizingservdefns.html を参照してください。

6 ステップ 6: プローブおよびゲートウェイ・コンポーネントのインストール



必要なプローブおよびゲートウェイ・コンポーネントをダウンロードして、1 次サーバーまたはその他のサーバーにインストールします。詳細情報については、各プローブおよびゲートウェイのダウンロード・パッケージに含まれている README.txt ファイルを参照してください。また http://publib.boulder.ibm.com/infocenter/tivihelp/v8r1/topic/com.ibm.netcool_OMNIBus.doc_7.4.0/omnibus/wip/install/task/omn_ins_unixinstallingprobesgtwys.html および http://publib.boulder.ibm.com/infocenter/tivihelp/v8r1/topic/com.ibm.netcool_OMNIBus.doc_7.4.0/omnibus/wip/install/task/omn_ins_wininstallingprobesgtwys.html も参照してください。

7 ステップ 7: サーバー・コンポーネント間の接続のセットアップ



ご使用のオペレーティング・システムで提供されているサーバー・エディター・ユーティリティを使用して、ObjectServer、プロキシ・サーバー、プロセス・エージェント、およびゲートウェイ間のインターフェース接続を定義して生成します。これらのサーバー・コンポーネントをインストールしたら、毎回すべての接続ホストでインターフェース接続の詳細を更新する必要があります。詳細情報については、http://publib.boulder.ibm.com/infocenter/tivihelp/v8r1/topic/com.ibm.netcool_OMNIBus.doc_7.4.0/omnibus/wip/install/concept/omn_con_customizingservdefns.html を参照してください。

8 ステップ 8: Web GUI コンポーネントのインストールおよび構成



Web GUI コンポーネントをインストールする前に、ObjectServer を始動します。詳細情報については、http://publib.boulder.ibm.com/infocenter/tivihelp/v8r1/topic/com.ibm.netcool_OMNIBus.doc_7.4.0/omnibus/wip/admin/task/omn_con_startingobjserv.html を参照してください。

Web GUI コンポーネントをインストールします。それから Web GUI サーバーおよび Web コンソールを構成して、ユーザー、グループ、役割をセットアップします。これを行うには、サポートされているブラウザを利用できる必要があります。詳細情報については、http://publib.boulder.ibm.com/infocenter/tivihelp/v8r1/topic/com.ibm.netcool_OMNIBus.doc_7.4.0/webtop/wip/task/web_ins_installing.html、http://publib.boulder.ibm.com/infocenter/tivihelp/v8r1/topic/com.ibm.netcool_OMNIBus.doc_7.4.0/webtop/wip/task/web_con_configuringcontainer.html、および http://publib.boulder.ibm.com/infocenter/tivihelp/v8r1/topic/com.ibm.netcool_OMNIBus.doc_7.4.0/webtop/wip/task/web_adm_administering.html を参照してください。

9 ステップ 9: プロセス・エージェントの構成 (オプション)



Tivoli Netcool/OMNIBus のプロセス・エージェントを構成してプロセスを管理します。詳細情報については、http://publib.boulder.ibm.com/infocenter/tivihelp/v8r1/topic/com.ibm.netcool_OMNIBus.doc_7.4.0/omnibus/wip/admin/concept/omn_adm_pa_usingpctrmanageprocesses.html を参照してください。

10 ステップ 10: 追加のデスクトップ・クライアントのインストール (オプション)



必要であれば、追加の Tivoli Netcool/OMNIBus デスクトップ・クライアントをお使いのワークステーションにインストールします。また、Web GUI にアクセスするための、サポートされている Web ブラウザーがコンピューターにインストールされていることを確認します。

詳細情報



詳細情報については、以下のリソースを参照してください。

- IBM Tivoli Netcool/OMNIBus 製品サポート・サイト (<http://www.ibm.com/software/sysmgmt/products/support/IBMTivoliNetcoolOMNIBus.html>)
- IBM Tivoli Network Management インフォメーション・センター (<http://publib.boulder.ibm.com/infocenter/tivihelp/v8r1/index.jsp>)

