

دليل البدء السريع

يساعد هذا الدليل في البدء في عملية التركيب التقليدية لبرنامج *IBM Tivoli Netcool/OMNibus*.

نبذة عن المنتج

Netcool/OMNibus من *IBM® Tivoli®* هو نظام لإدارة مستوى الخدمة يقوم بتجميع معلومات الأحداث على مستوى المؤسسة من مجموعة واسعة من بيئات التشغيل لتكنولوجيا المعلومات وشبكات الاتصال أثناء التشغيل ويقدم مشاهدة مجمعة بكل المعلومات للقائم بالتشغيل أو مسؤولية النظام.

الخطوة ١: التوصل الى البرامج والمطبوعات الفنية

إذا قمت بتحميل المنتج الخاص بك من *Passport Advantage®*، يجب اتباع التعليمات التي توجد بالوثيقة التي يتم تحميلها المتاحة بالموقع <http://www.ibm.com/support/docview.wss?rs=3120&uid=swg24033234>. وتوجد مجموعات برامج تركيب منفصلة للمكونات الغير الخاصة بالانترنت ولمكونات واجهة التعامل البيانية للانترنت.

يتضمن هذا المنتج القرص المدمج *Quick Start* و *IBM Tivoli Netcool/OMNibus Version 7.4*. للحصول على المطبوعات الفنية بالكامل، ارجع الى مركز معلومات *Tivoli Netcool/OMNibus* بالموقع:

http://publib.boulder.ibm.com/infocenter/tivihelp/v8r1/topic/com.ibm.netcool_OMNibus.doc_7.4.0/omnibus/wip/welcome.htm

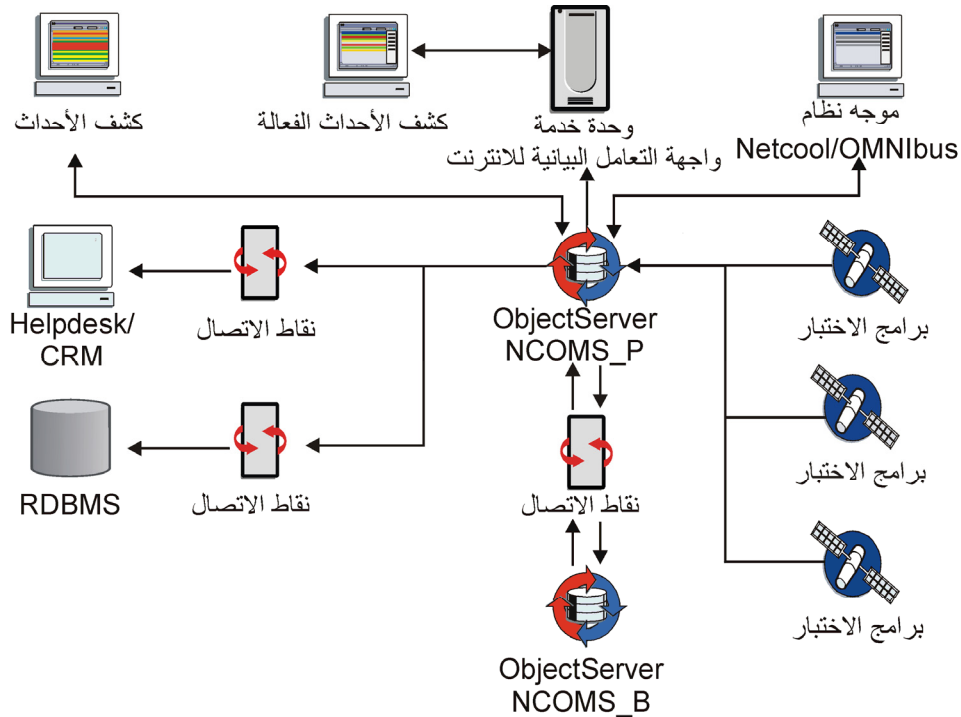
الخطوة ٢: تقييم الجهاز وتوصيف النظام

أنظر متطلبات النظام التفصيلية بالموقع:

http://publib.boulder.ibm.com/infocenter/tivihelp/v8r1/topic/com.ibm.netcool_OMNibus.doc_7.4.0/omnibus/wip/install/concept/omn_pln_supportedoperatingsystems.html. ويمكنك أيضا مراجعة باقي معلومات التخطيط المقدمة.

الخطوة ٣: مراجعة أسلوب البناء الأساسي

في المقدمة الخاصة بأسلوب البناء التالية، تقوم برامج الاختبار بارسال تنبيهات الى *ObjectServer* الأساسي وتقوم نقطة الاتصال بين الشبكتين بإجراء نسخ متماثل لهذه التنبيهات في *ObjectServer* الاحتياطي في توصيف تجاوز الفشل. يمكن مشاهدة التنبيهات في كشف *Active Event List* بواجهة تعامل الانترنت، أو في كشف أحداث سطح المكتب. تم توصيف نقاط اتصال إضافية لإعادة توجيه التنبيهات الى التطبيقات مثل *helpdesk* أو نظام *Customer Relationship Management (CRM)*، والى نظام ادارة قاعدة البيانات العلاقية (*RDBMS*).



الخطوة ٤: تركيب المكونات الغير خاصة بالانترنت من Tivoli Netcool/OMNibus

قم بتركيب المكونات الغير خاصة بالانترنت من *Tivoli Netcool/OMNibus*. (ويتطلب مكون واجهة التعامل البيانية للانترنت تشغيل *ObjectServer*، ويجب أن يتم تركيبه في مرحلة تالية). للحصول على المزيد من المعلومات، ارجع الى الموقع:

http://publib.boulder.ibm.com/infocenter/tivihelp/v8r1/topic/com.ibm.netcool_OMNibus.doc_7.4.0/webtop/wip/task/web_ins_installing.html

قم بتركيب قاعدة بيانات ObjectServer للاستخدام مع Tivoli Netcool/OMNIBus. للحصول على المزيد من المعلومات، ارجع الى الموقع:

http://publib.boulder.ibm.com/infocenter/tivihelp/v8r1/topic/com.ibm.netcool_OMNIBus.doc_7.4.0/omnibus/wip/install/task/omn_con_os_creatingobjserv.html

لاعداد نظام تجاوز الفشل، قم بتركيب Tivoli Netcool/OMNIBus على وحدة الخدمة الثانوية وقم بتكوين ObjectServer ونقاط الاتصال لتجاوز الفشل. للحصول على المزيد من المعلومات، ارجع الى الموقع:

http://publib.boulder.ibm.com/infocenter/tivihelp/v8r1/topic/com.ibm.netcool_OMNIBus.doc_7.4.0/omnibus/wip/install/concept/omn_con_customizingservdefns.html

الخطوة ٦: تركيب مكونات برامج الاختبار ونقاط الاتصال

قم بتحميل و تركيب برامج الاختبار المطلوبة ومكونات نقاط الاتصال على وحدات الخدمة الأساسية ووحدات الخدمة الأخرى. للتعرف على المزيد من المعلومات، أنظر الملف README.txt، المتضمن في مجموعة برامج التحميل لكل من برامج الاختبار ونقاط الاتصال. ارجع أيضا الى الموقع:

http://publib.boulder.ibm.com/infocenter/tivihelp/v8r1/topic/com.ibm.netcool_OMNIBus.doc_7.4.0/omnibus/wip/install/task/omn_ins_unixinstallingprobesgtwys.html و http://publib.boulder.ibm.com/infocenter/tivihelp/v8r1/topic/com.ibm.netcool_OMNIBus.doc_7.4.0/omnibus/wip/install/task/omn_ins_winstallingprobesgtwys.html

الخطوة ٧: اعداد الوصلات بين مكونات وحدة الخدمة

قم بتعريف وتكوين اتصالات واجهة التعامل بين ObjectServers، ووحدات خدمة proxy، وأدوات التشغيل، ونقاط الاتصال من خلال استخدام خاصية Server Editor المتاحة لنظام التشغيل الخاص بك. وعندما تقوم بتركيب أي من مكونات وحدة الخدمة هذه، يجب أن تقوم بتحديث تفاصيل وصلات واجهة التعامل على كل الأنظمة الرئيسية المتصلة. للحصول على المزيد من المعلومات، ارجع الى الموقع:

http://publib.boulder.ibm.com/infocenter/tivihelp/v8r1/topic/com.ibm.netcool_OMNIBus.doc_7.4.0/omnibus/wip/install/concept/omn_con_customizingservdefns.html

الخطوة ٨: تركيب وتوصيف مكونات واجهة التعامل البيانية للانترنت

قبل تركيب مكون واجهة التعامل البيانية للانترنت، قم ببدء ObjectServer. للحصول على المزيد من المعلومات، ارجع الى الموقع:

http://publib.boulder.ibm.com/infocenter/tivihelp/v8r1/topic/com.ibm.netcool_OMNIBus.doc_7.4.0/omnibus/wip/admin/task/omn_con_startingobjserv.html

قم بتركيب مكون واجهة تعامل الانترنت. ثم قم بتوصيف وحدة خدمة واجهة التعامل البيانية للانترنت وشاشة التحكم الرئيسية للانترنت، واعداد المستخدمين والمجموعات والوظائف. وللقيام بذلك، يجب أن تقوم بالتوصل الى برنامج الاستعراض المدعم. لمزيد من المعلومات، ارجع الى الموقع:

http://publib.boulder.ibm.com/infocenter/tivihelp/v8r1/topic/com.ibm.netcool_OMNIBus.doc_7.4.0/webtop/wip/task/web_ins_installing.html و http://publib.boulder.ibm.com/infocenter/tivihelp/v8r1/topic/com.ibm.netcool_OMNIBus.doc_7.4.0/webtop/wip/task/web_con_configuringcontainer.html و http://publib.boulder.ibm.com/infocenter/tivihelp/v8r1/topic/com.ibm.netcool_OMNIBus.doc_7.4.0/webtop/wip/task/web_admin_administering.html

الخطوة ٩: توصيف أدوات التشغيل (اختياريا)

قم بتوصيف أدوات Tivoli Netcool/OMNIBus لإدارة عمليات التشغيل. للحصول على المزيد من المعلومات، ارجع الى الموقع:

http://publib.boulder.ibm.com/infocenter/tivihelp/v8r1/topic/com.ibm.netcool_OMNIBus.doc_7.4.0/omnibus/wip/admin/concept/omn_admin_usingpctrlmanageprocesses.html

الخطوة ١٠: تركيب برامج الحاسب الاضافية (اختياريا)

قم بتركيب أي من برامج Tivoli Netcool/OMNIBus الاضافية على حاسب العمل الخاص بالمستخدم، اذا تطلب الأمر. كما يجب التأكد من أنه تم تركيب برنامج استعراض الانترنت المدعم على الحاسبات التي سيتم التوصل الى واجهة التعامل البيانية للانترنت من خلالها.

مزيد من المعلومات

لمزيد من المعلومات، ارجع الى المصادر التالية:

- موقع دعم برنامج IBM Tivoli Netcool/OMNIBus: <http://www.ibm.com/software/sysmgmt/products/support/IBMTivoliNetcoolOMNIBus.html>
- IBM Tivoli Network Management Information Center بالموقع: <http://publib.boulder.ibm.com/infocenter/tivihelp/v8r1/index.jsp>

