



要点

- 利用云中随时可用的 IBM® Spectrum LSF 和 IBM Spectrum Symphony 集群，缩短成果实现时间并加速产品上市速度
 - 利用 IBM Spectrum Scale™ 将数据无缝传输到云中
 - 利用非共享裸机优化应用程序性能并提高安全性
 - 利用集成的工作负载管理简化管理和用户体验
 - 利用全面的云服务加速云中高性能和分析工作负载的部署
 - 利用 IBM 高性能计算专家的全力支持降低管理开销
-

利用 IBM High Performance Services 更快实现业务成果

在混合云和公共云中轻松部署高性能计算工作负载

工程、科学、财务和研究工作负载对高性能计算（HPC）和分析基础架构提出了极高的要求。如果组织具有季节性或不可预测的需求高峰，或者需要访问额外的计算或存储资源来支持不断壮大的业务，则满足这些需求可能特别具有挑战性。推出产品或研究项目的时间会受资源可用性影响，这可能影响竞争力和赢利能力。

通过整合 IBM Spectrum Computing 的市场领先工作负载管理和云计算经济高效的优势，组织可以快速、高效地克服这些挑战。

IBM High Performance Services 在 IBM SoftLayer® 云中提供随时可用的混合和独立 HPC、分析和存储集群，促进您组织的发展，而无论您是否是：

- 正力求满足各种工作负载需求
- 需要集群资源，但不具备部署和使用高性能基础架构的预算或内部技能
- 即将用尽数据中心的空间，但需要继续增加计算和存储容量
- 正寻求以按使用付费方式提供应用程序，但没有创建服务所需的基础架构或时间



满足峰值需求面临的挑战

您的组织可能已具有现场集群资源，但计算或存储容量可能不再足以满足峰值需求。会出现这种欠缺是因为需求不同，无论可以预测或不可预测，具体取决于企业和工作负载的类型。

由于预算保持不变或减少，增加更多现场容量可能不现实。计算和存储资源的获取和管理也会非常耗时，从而会限制当今计算密集型环境所需的数据可访问性、性能和可靠性。此外，您的组织可能在空间、散热和电力方面具有内部限制，使您无法增加更多计算硬件。

IBM High Performance Services 提供以下旨在互相配合使用的解决方案，以满足您的混合和独立高性能云需求：

- **IBM High Performance Services for HPC** 在云中部署随时可用的 IBM Spectrum LSF 集群，具备无缝的混合工作负载管理。
- **IBM High Performance Services for Analytics** 在面向要求最苛刻的分析环境的云中部署完整、集成、随时可用的 IBM Spectrum Symphony 集群。
- **IBM High Performance Services for Data** 在面向无缝高性能数据和文件存储管理的云中部署随时可用的 IBM Spectrum Scale（前身为 IBM GPFS™）存储集群



预算与新兴需求

为了快速经济地满足新的峰值需求，IBM Spectrum LSF、IBM Spectrum Symphony 和 IBM Spectrum Scale 可以作为 IBM SoftLayer 云中的服务提供，同时还具备全天候 IBM 支持。提供混合和独立两种云模型，您的组织可以受益于作为服务交付的 IBM Spectrum Computing 解决方案的性能。

IBM Spectrum LSF 是一个功能强大的工作负载管理器，适用于运行传统高性能应用程序的要求苛刻的、分布式和任务关键型 HPC 环境，包括采用消息传递接口 (MPI) 库的高度并行化工作负载。全套策略驱动的智能调度功能使其轻松地充分利用计算资源，并帮助确保计算流体力学 (CFD) 或结构力学等应用的模拟和建模实现最佳性能。

IBM Spectrum Symphony 旨在为异构、高吞吐量和低延迟的分布式计算和数据密集型应用程序提供企业级工作负载和资源管理。该软件广泛用于金融服务和生命科学等领域，以加速面向服务的高性能工作负载和分析应用程序。

混合集群按需增加容量

如果组织指望工作负载从本地组织内部数据中心涌入云中，则可以通过混合集群按需增加容量（参看图 1）。功能完备的 IBM Spectrum LSF 和 IBM Spectrum Symphony 集群在 IBM SoftLayer 云中进行配置，并利用多集群技术安全地连接到您的组织内部集群，以自动传输作业和作业控制，实现无缝的工作负载管理。

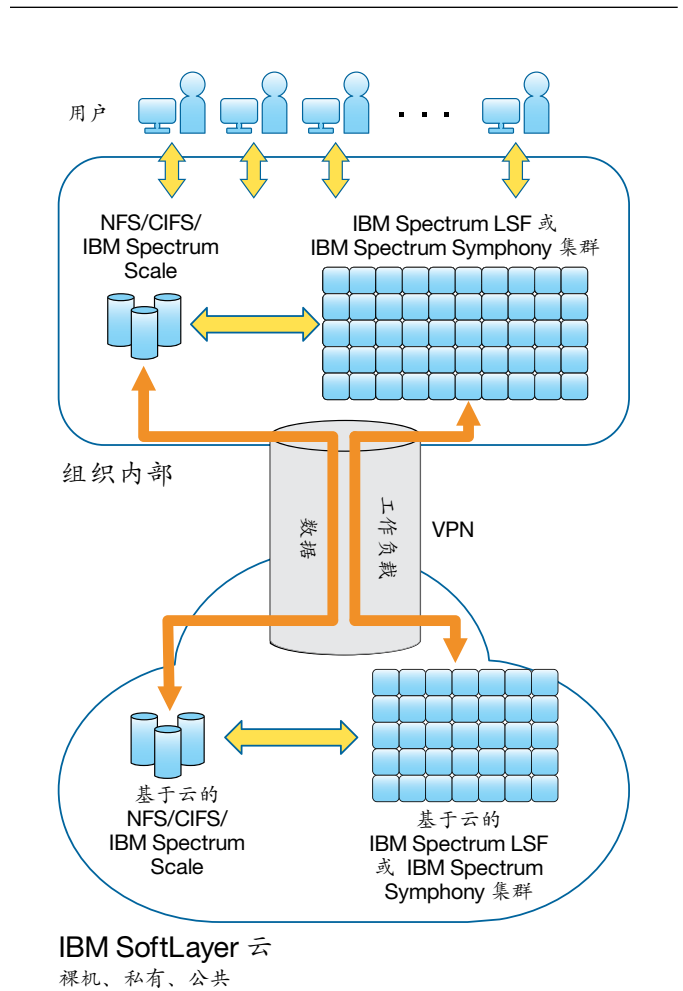


图 1。混合云使企业可以满足峰值需求，且等待时间几乎为零。

IBM Spectrum Scale 支持在组织内部和基于云的资源之间无缝共享数据，并提供必要的安全性以实现可靠的云部署，包括完全加密和基于云的存储物理隔离。这个软件定义存储解决方案通过提供数据并行访问消除数据相关瓶颈，从而消除单一文件管理器瓶颈或热点。

作为 IBM High Performance Services 的关键组件，IBM Spectrum Scale 帮助您轻松满足额外的存储资源需求，无需花钱购买或管理内部基础架构，从而将您的管理负担降至最低，并使您能够快速满足不断变化的业务需求。

私有云中的独立集群

如果您的公司正面临新或新兴的资源需求，IBM SoftLayer 云上运行的独立集群是高效的解决方案（参见图 2）。随时可用的 IBM Spectrum LSF、IBM Spectrum Symphony 和 IBM Spectrum Scale 集群经过配置可以按需提供计算和存储资源，并可接受临时性访问，等待时间几乎为零。

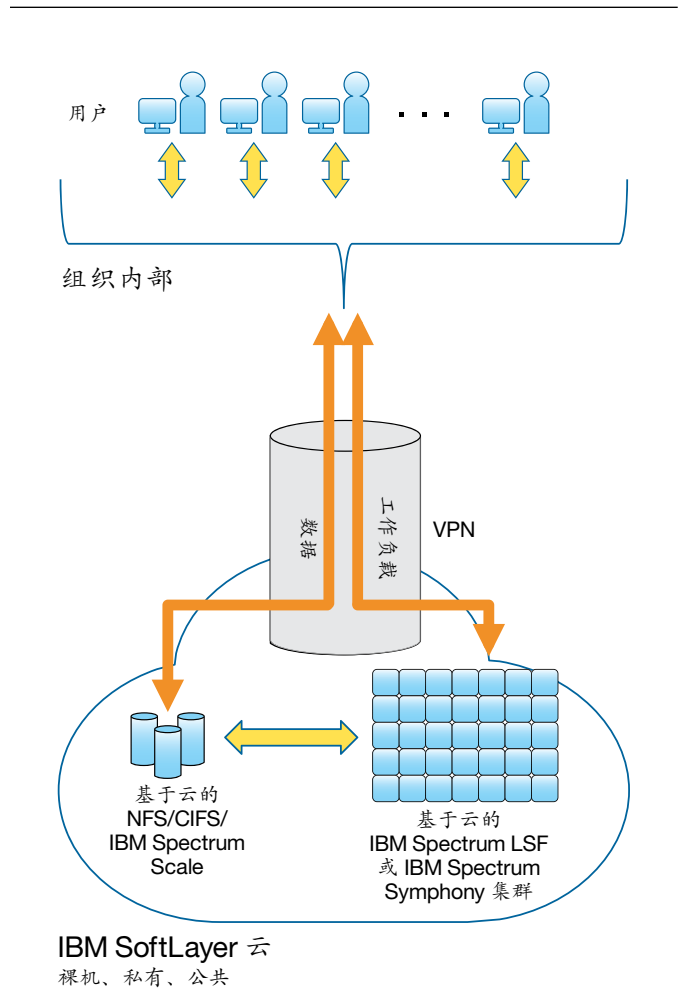


图 2。独立群集帮助公司满足新兴需求。

借助 IBM High Performance Services，您的组织可以实现以下优势：

- 利用作为服务交付的高吞吐量、低延迟软件，缩短成果实现时间并加速产品上市速度
- 凭借对 IBM Spectrum Computing 软件和 IBM SoftLayer 基础架构进行按需购买的访问，降低成本
- 跨组织内部和云中基础架构简化工作负载管理
- 通过透明访问所供体验与本地资源相同的云资源，提高用户生产力
- 单一来源的端到端支持和 HPC 专家支持，可消除高性能计算的技能障碍

利用按需应变的 IBM SoftLayer 云基础架构

除了提供随时可用的混合和独立 IBM Spectrum Computing 和 IBM Spectrum Storage™ 集群，IBM SoftLayer 还针对要求苛刻的计算工作负载提供具备专用非共享高性能基础架构、丰富安全功能的云环境。

IBM SoftLayer 云平台提供使用物理裸机资源、InfiniBand 互连和最新处理器技术的选项，有助于确保实现最佳性能。IBM SoftLayer 服务器和存储隔离在专用私有虚拟局域网（VLAN）内，以提供最大的安全性。

为您的组织带来的优势包括：

- 专用非共享裸机服务器可实现最高性能和安全性
- **InfiniBand** 可实现低延迟连接
- 最新处理器技术可实现最佳应用程序性能
- 数据中心位置选择可保护您组织的信息并满足法规要求
- 采用精细的方案创建满足您需求的配置，而非其他云提供商所用的“通用型”方案

为何选择 IBM?

凭借 IBM High Performance Services，您的组织可以轻松满足额外需求，无需购买内部基础架构的前期成本或基础架构管理的持续成本。您仅为所用内容付费，根据需求扩展和收缩容量，并将成本从资本支出（CapEx）转变为运营支出（OpEx）。

高性能的 IBM Spectrum LSF、IBM Spectrum Symphony 和 IBM Spectrum Scale 软件结合 IBM SoftLayer 云，提供简单、经济的方式来打造您组织的未来。这些 IBM 产品共同使您能够增加计算和存储功能，并能够通过以更少的时间和更低的费用实现更大的产出来获得竞争优势。

如需更多信息

如需了解有关 IBM High Performance Services 的更多信息，请联系您的 IBM 代表或 IBM 业务合作伙伴，或者访问：

ibm.com/systems/spectrum-computing/products/high-performance-services/

此外，IBM 全球融资部提供多种付款选项，可以帮助您获得发展业务所需的技术。从采购到处理，我们提供 IT 产品和服务全生命周期管理。有关更多信息，请访问：

ibm.com/financing



© Copyright IBM Corporation 2016

IBM Systems
Route 100
Somers, NY 10589

2016 年 6 月

IBM、IBM 徽标、ibm.com、GPFS、IBM Spectrum Scale 和 IBM Spectrum Storage 是 International Business Machines Corp. 在全球许多司法辖区的注册商标。其他产品或服务名称可能是 IBM 或其他公司的商标。有关 IBM 商标的最新列表，请访问以下网站的“版权与商标信息”部分：ibm.com/legal/copytrade.shtml

SoftLayer 是 IBM 下属公司 SoftLayer, Inc. 的商标或注册商标。

本文档为初始发布日时的最新文档，IBM 可能随时对其进行更改。

对于与 IBM 产品和程序配合使用的其他任何产品或程序，用户应负责相关的评估与验证工作。

本文档中的信息“按原样”提供，不带任何明示或暗示的保证，包括不带任何适销性、对特定用途的适用性的保证以及任何不侵权的保证或条件。IBM 根据提供产品时的协议条款与条件提供产品担保。

客户负责确保遵守适用的法律法规。IBM 不提供其服务或产品能确保客户符合所有法律或法规的法律意见、声明或保证。



请回收再利用