

WebSphere Edge Load Balancer 简介

- Edge LB 分类
- Edge LB dispatcher 组件
- Edge LB 使用场景
- Edge LB 转发方式
- Edge LB 并发数量
- Edge LB 高可用
- 常见问题与故障排查
- 配置样例

Edge LB 分类

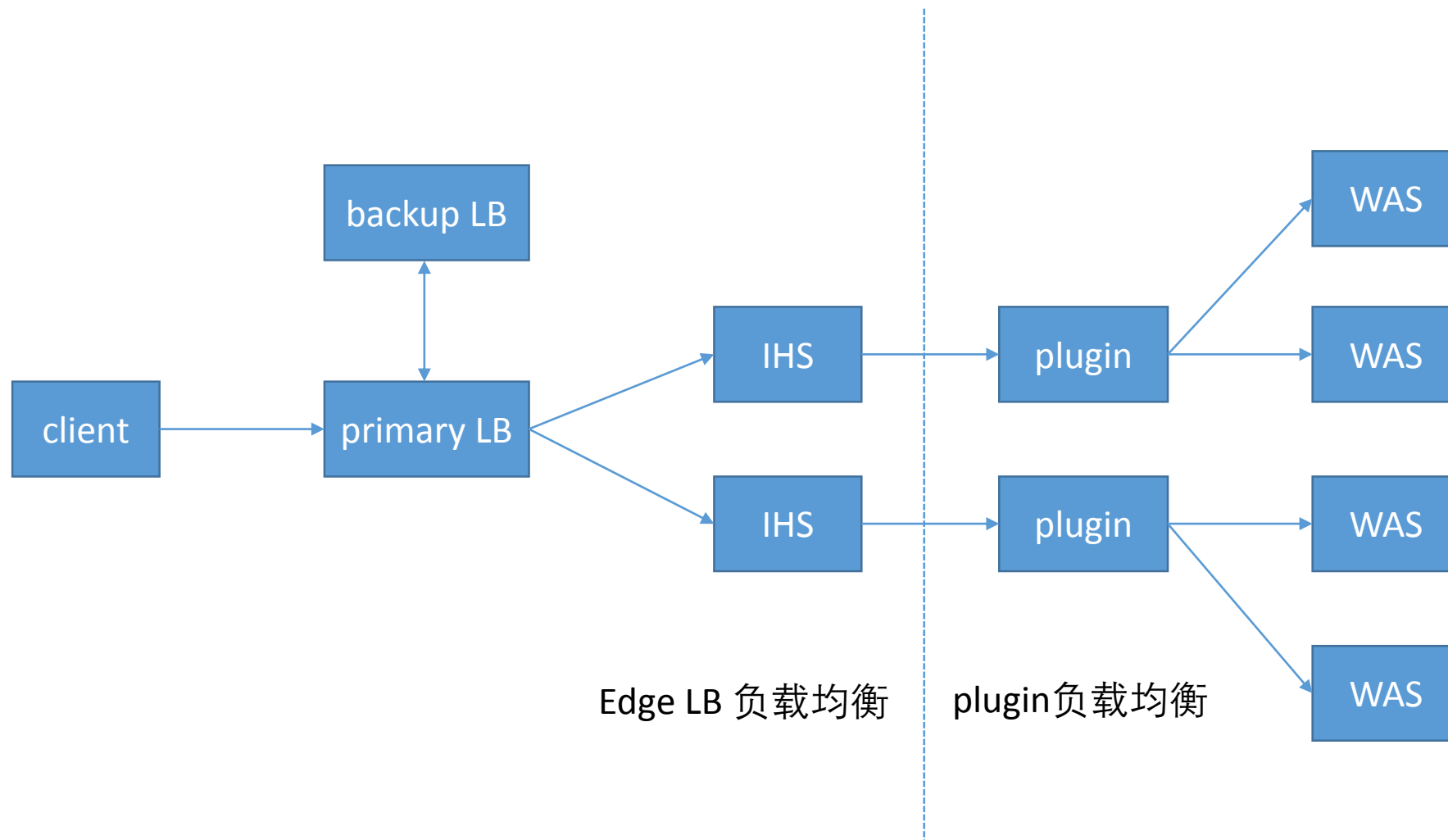
俗称	ULB (user space LB)	LLB (legacy LB, 又叫 kernel LB)
实际名称	Edge LB for IPv4 & IPv6	Edge LB for IPv4
区别	<ul style="list-style-type: none">• 不依赖 kernel• ULB v8.5 EoS: 未公布• LB v9.0 只包含 ULB	<ul style="list-style-type: none">• 不支持最新的 kernel (或者需要补丁)• LLB v8.5 EoS: Sep-30, 2019• 性能略好于 ULB

关于 Edge LB EoS, 详见: <https://community.ibm.com/community/user/imwuc/blogs/elizabeth-riggins/2018/09/13/important-news-regarding-end-of-support-for-load-b>

Edge LB dispatcher 组件

- dserver 用于启停 dispatcher, 控制 dscontrol/lbadmin/dswizard
- executor 负责转发
- manager 计算 backend server 权重
- advisor 检测 backend server 健康状况
- dscontrol 命令行配置工具
- lbadmin/dswizard 图形界面配置工具

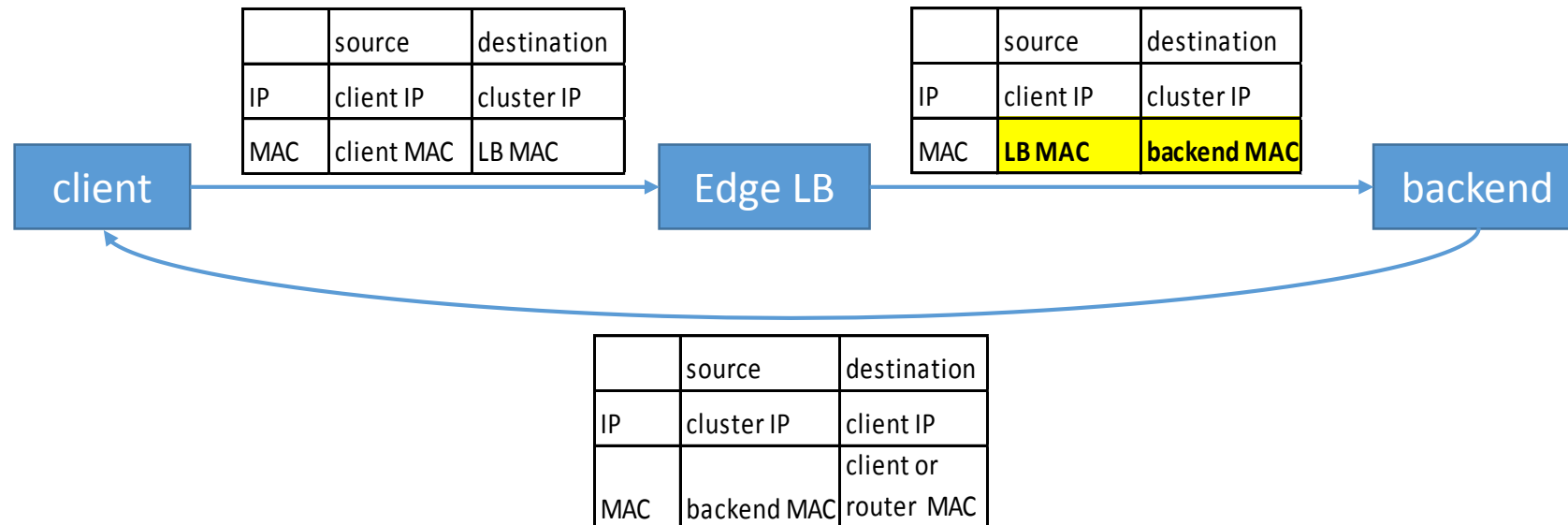
Edge LB 使用场景



Edge LB 转发方式

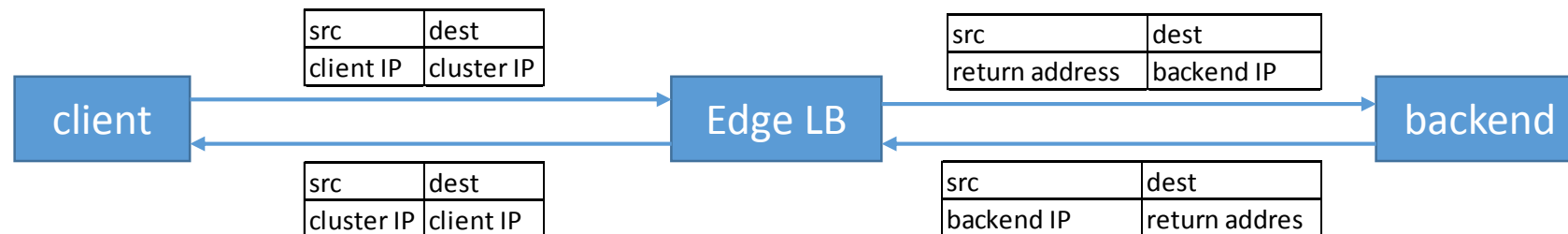
- MAC

- LB 和 backend servers 同网段
- Backend server 需配置 loopback 网卡
- LB 更改请求包中的 MAC 地址，转发到同网段的 backend server
- Backend server 直接把响应发回客户端 (MAC 转发比 NAT 转发性能好)



Edge LB 转发方式

- NAT (Network Address Translation)
 - 支持 LB 和 backend server 跨网段
 - Backend server 不需要配置 loopback 网卡
 - LB 需要额外配置三个地址：client gateway, **return address**, router
 - 请求和响应都经过 LB （MAC 转发比 NAT 转发性能好）



Edge LB 并发数量

影响Edge LB并发数量的因素：

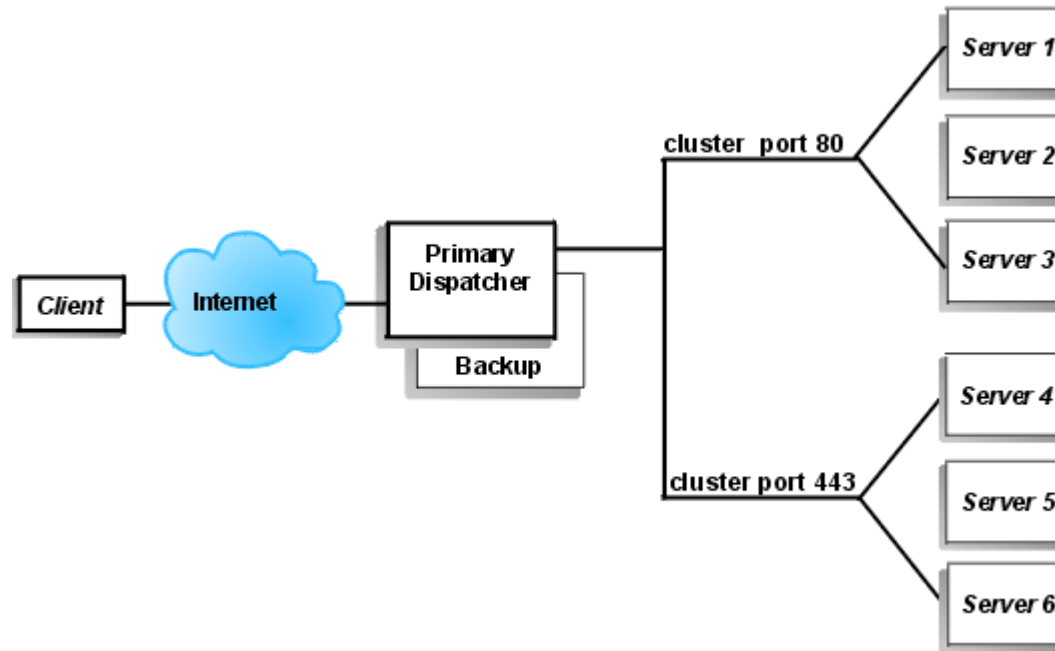
- 前端 client 数量
- 临时端口数量 (ephemeral port range)
- fintimeout 数值
- 后端 server 数量
- return address 数量 (仅限 NAT 转发)

同一个client, 通过Edge LB访问同一个端口, 理论上每秒最大连接数
(ephemeral port * return addresses) / fintimeout = connection per second

详见：<http://www-01.ibm.com/support/docview.wss?uid=swg27013915>

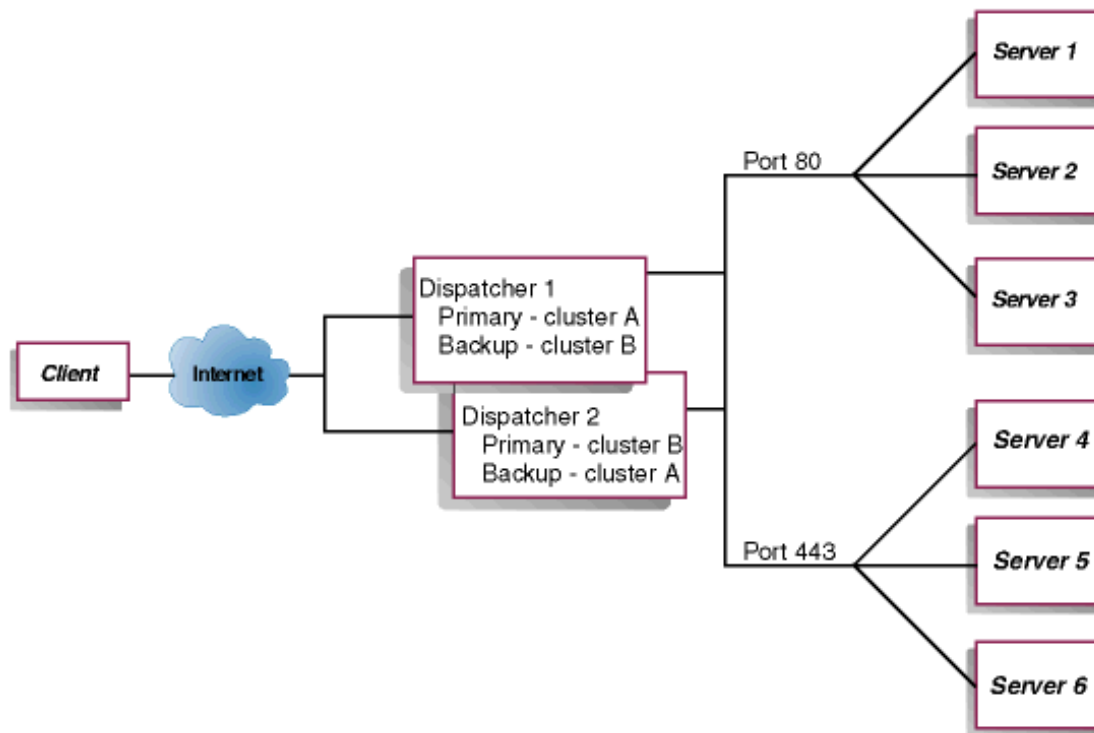
Edge LB 高可用

- Simple HA (active-standby)



Edge LB 高可用

- Mutual HA (active-active) (仅限 LLB)



常见问题与故障排查

- MAC 转发, backend 是 Linux, loopback 没做 ARP suppression
- MAC 转发, backend 是 Windows Server, 网卡 forwarding, weakHostSend, weakHostReceive 未启用
- checksum offload, large send, large receive, jumbo frame 未禁用
- Backend server 没有监听 cluster IP (或 return address)

更多常见问题：

https://www.ibm.com/support/knowledgecenter/SSAW57_9.0.0/com.ibm.websphere.edge.doc/lb/ctrb_dispatcher.html

常见问题与故障排查

- 网络抓包（客户端， LB端， backend server端都要抓）
 - wireshark
 - iptrace
 - tcpdump
- 命令行
 - ifconfig -a, ipconfig /all
 - netstat -na
 - netstat -nr, route print
 - netsh
 - ethtool
 - arping, arp -a
- LB LogLevel 5, 收集 dispatcher logs

详见：<http://www-01.ibm.com/support/docview.wss?uid=swg21140797>

Edge LB 配置样例

```
dscontrol set loglevel 1  
dscontrol executor start
```

```
dscontrol cluster add cluster1 address x.30.145.130  
dscontrol cluster set cluster1 proportions 49 50 1 0  
dscontrol port add cluster1@80 selectionalgorithm connection
```

```
dscontrol server add cluster1@80@server1 address x.30.145.127  
dscontrol server add cluster1@80@server2 address x.30.145.128  
dscontrol server add cluster1@80@server3 address x.30.145.249
```

```
dscontrol manager start manager.log 10004  
dscontrol advisor start Http cluster1@80 http_80_advisor.log
```